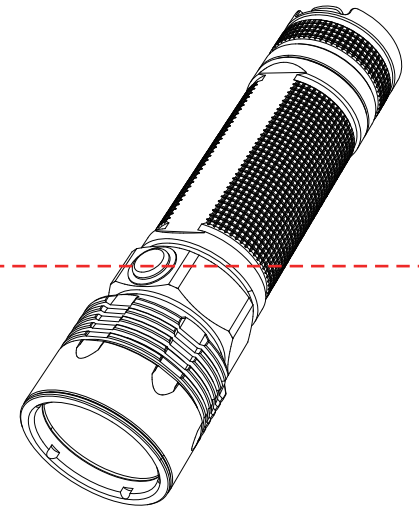




R40 SEEKER
OPLAADBARE LED ZAKLAMP MET VERSCHILLENDE
LICHTSTANDEN

GEBRUIKERSHANDLEIDING



Hartelijk dank voor het aanschaffen van een R40 Seeker. Lees deze handleiding zorgvuldig door voordat u de lamp gaat gebruiken.

BIJGESLOTEN

R40 Seeker, (2) O-ringen, draagkoord, 220V USB adapter, USB kabel, 26650 batterij, gebruikershandleiding.

GARANTIE

Binnen 30 dagen na aankoop: Terug naar de winkel voor reparatie of garantie.

Binnen 5 jaar na aankoop: Terug naar Olight voor reparatie of garantie.

Deze garantie vervalt bij normale slijtage, veranderingen welke zijn aangebracht aan het product, misbruik, ongevallen, achterstallig onderhoud, reparaties gedaan door een niet geautoriseerde Olight dealer.



Technische ondersteuning

techsupport@olightworld.us

Klantenservice

cs@olightworld.us

Bekijk het complete assortiment van Olight op www.olightworld.com.



Olight Technology Co., Limited
2/F East, Building A, B3 Block, Fuhai
Industrial Park, Fuyong, Bao'an District,
Shenzhen, China 518103

MADE IN CHINA

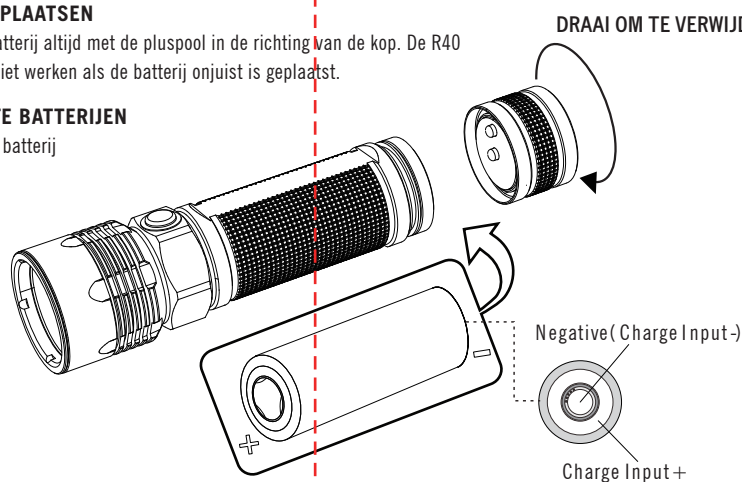
V2. SEP. 24, 2014

BATTERIJ PLAATSEN

Plaats de batterij altijd met de pluspool in de richting van de kop. De R40 Seeker zal niet werken als de batterij onjuist is geplaatst.

GESCHIKTE BATTERIJEN

- 1x 26650 batterij



DRAAI OM TE VERWIJDEREN



BATTERIJ- EN VEILIGHEIDSWAARSCHUWINGEN:

- Gebruik geen batterijen die niet geschikt zijn voor deze zaklamp.
- Wees voorzichtig met lang gebruik op hoge lichtstanden. De zaklamp kan heet worden.
- Draai de achterkant van de lamp een halve slag los als de lamp voor langere tijd niet gebruikt wordt of vervoerd gaat worden. Dit om het stroomcircuit te verbreken.

BEDIENINGSINSTRUCTIES

AAN-/UITZETTEN: Druk op de zijschakelaar om de zaklamp aan of uit te schakelen.

LICHTSTERKTE VERANDEREN (FIG A)

Verander de lichtsterkte door in de AAN-stand de schakelaar vast te houden. De lichtsterkte verandert in de volgorde van laag – medium – hoog. Laat de schakelaar los zodra de gewenste lichtsterkte is bereikt.

STROBOSCOOP MODE: Druk tweemaal achter elkaar op de schakelaar om de Stroboscoop mode aan of uit te schakelen.

VERGRENDELEN (FIG B): Vergrendel de schakelaar op de zaklamp door de zijschakelaar 2 seconden ingedrukt te houden in de UIT-stand. De zaklamp gaat eerst aan/uit en dan wordt de vergrendeling geactiveerd. Wanneer de vergrendeling actief is, geeft de indicatied rode licht weer als een schakelaar wordt ingedrukt. De vergrendeling voorkomt dat de lamp per ongeluk wordt aangezet.

ONTGRENDELEN: (FIG B): Beëindig de vergrendeling door de zijschakelaar ongeveer 1 seconde ingedrukt te houden. Bij ontgrendeling gaat de lamp aan op de laatst gebruikte lichtsterkte.

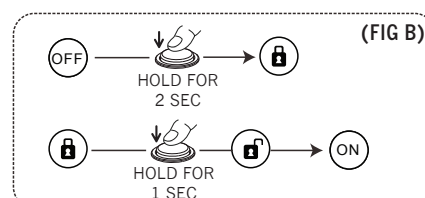
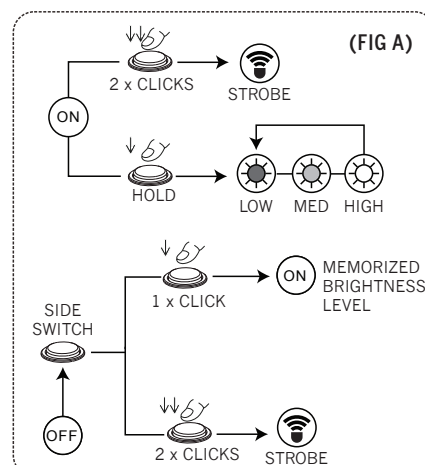
BATTERIJ OPLADEN: Olight R40 Seeker laadt zich op via de universele Micro-USB poort aan de onderkant van de lamp. Verwijder eerst de rubberen afsluitdop van de Micro-USB poort en gebruik vervolgens de meegeleverde 220V adapter en Micro-USB kabel om op te laden. De indicatied brandt rood tijdens het laden of groen zodra de lamp volledig is opgeladen. Plaats de afsluitdop na het opladen weer terug om de USB poort te beschermen tegen vuil.

Waarschuwing laag batterijspanning:

- Aan de onderkant van de lamp bevindt zich een indicatied die om de 3 seconden knippert wanneer de accu bijna leeg is.

Waarschuwing:

- Gebruik de bijgeleverde 26650 batterij NIET voor andere producten. Deze batterij is speciaal gemaakt voor de Olight R40 Seeker en werkt niet in de meeste zaklampen.
- De bijgeleverde USB kabel is bedoeld voor het opladen van de R40 Seeker en kan niet voor andere doeleinden worden gebruikt.



SPECIFICATIES

OUTPUT & BRANDUREN	
HIGH	1100 LUMENS / 2h
MEDIUM	250 LUMENS / 7h
LOW	12 LUMENS / 100h
STROBE	1100 LUMENS (10HZ) / 4h
LED	CREE XM-L2
VOLTAGE	3.0V TO 4.2V
CANDELA	19,600 CD
LICHTBUNDEL BEREIK	280 METERS/ 919 FEET
BATTERIJ TYPE	1 x 26650
MATERIAAL BEHUIZING	TYPE-III HARD GEANNODISEERD ALUMINIUM
WATERBESTENDIGHEID	IPX8 (UP TO 2 METERS)
SCHOKBESTENDIGHEID	1 METER
FORMAAT	L 143mm x D 38.5mm / 5.6 x 1.52 in
GEWICHT (met batterij)	245g / 8.6 oz

Opmerking: Getest met 1 x 26650 batterijen (4000 mAh/3.7V)

Alle prestaties zijn volgens de ANSI / NEMA FL 1-2009 normering.

